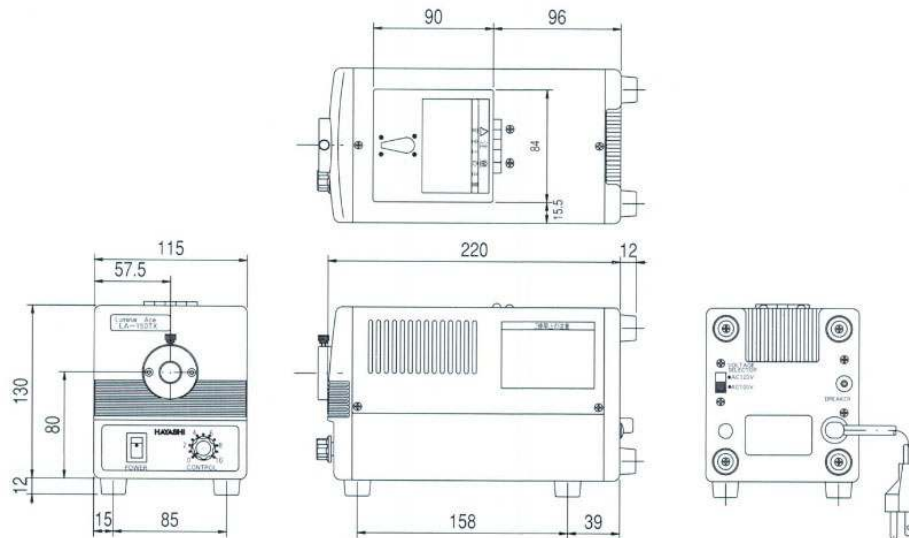

Light Source

1. LA-150TX

(1) 외관도



(2) 특징

- 1) 기능성, 안전성을 추구한 표준타입
- 2) 실적이 있는 스탠다드형을 베이스로 한 금속바디로 경량, 소형화를 꾀한 세련된 디자인
- 3) 셔터를 내장할 수 있는 등의 부가기능을 추가하여 기능성, 안전성을 추구한 설계로 사용하기 쉬운 광원장치

(3) 주요한 용도

- 1) 고배율 현미경의 광원
- 2) 실체 쌍안 현미경의 광원
- 3) 이미지 가이드의 광원
- 4) 각종 디스플레이 조명용
- 5) 미소생물, 식물의 관찰조명용
- 6) 각종 이과실험의 조명용
- 7) 기타

(4) 옵션

- 1) Shutter Unit : SU-2E12V/24V

Light Source

(5) 사양

정격입력전압	AC100V/AC120V
정격입력주파수	50/60Hz
소비전력	180W (최대출력시)
램프 형식	15V/12V 계 램프사용 가능
	<12V 할로겐램프> JCR12V100W10H / JCR12V100WB 색온도 : 3100K ※ 1. 평균수명 : 1000H ※2. 조도 500,000lx
	<15V 할로겐램프> JCR15V150WB5H5 / JCR15C150WB 색온도 : 3100K / 3200K ※1. 평균수명 : 700HVV ※2. 조도 650,000lx
광량조절	다이얼 무단가변 2%~100%
출력전압	AC12V/AC14V 출력전압
광학필터	방열필터, 쿨드필터 내장
냉각방식	강제 팬 냉각
사용온도 / 습도	0°C~40°C/20%~80%RH
보호기능	온도휴즈 내재(+98°C)
차단기	AC125V 2A
외형치수	W115×H130×D220mm
중량	4.8Kg

※ 1. 램프수명은 실험치이며, 보증치는 아닙니다.

※ 2. 조도는 화이버 결속경 5mm, 길이 500mm로 투광단에서 15mm 위치에서의 측정치.