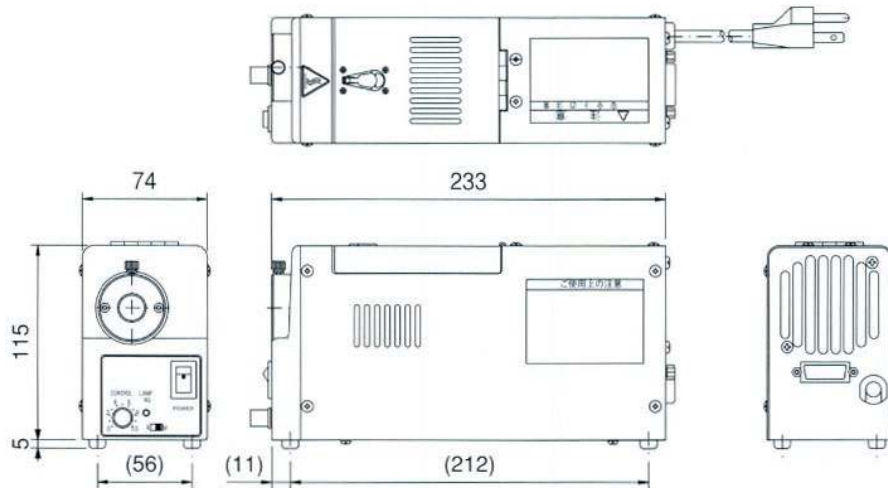

Light Source

1. LA-50USW & LA-100USW

(1) 외관도



(2) 특징

- 1) 화상처리 기능에 가장 적합한 소형, 경량, 다기능 표준장비
- 2) 다목적에 사용되는 직류점등형 광원장치
- 3) 입력전압 AC100V~240V까지 사용할 수 있는 월드와이드 제품
- 4) 리모트 기능을 가지고 있으므로 Lamp의 ON/OFF, Lamp 단락 검지, 광량조정 등 외부에서 컨트롤 가능
- 5) 8비트 DA 컨버터 DA8U를 사용하여 광량조정을 디지털 제어

(3) 주요한 용도

- 1) 화상처리 기계용 조명
- 2) 현미경용 조명
- 3) 이과 관찰용 조명

(4) 옵션

- 1) 8bit Converter Unit : DA-8U
- 2) Shutter Unit : SU50-2E12V/24V

Light Source

(5) 사양

정격입력전압	AC100V~240V	
정격입력주파수	50/60HZ	
소비전력	75W(LA-50USW)	130W9LA-100USW)
램프형식	JCR12V50W20H 색온도:3000K ※1 평균수명:2000H ※2 평균조도:260,000lx	색온도:3100K ※1 평균수명:1000H ※2 평균조도:500,000lx
램프소켓	HS-310-100-S	
점등방식	직류점등방식	
조도안정도	입력전압변동 ±10%시 조도변동 약±0.3%(램프악화는대상외)	
광량조절	출력전압가변방식,전압가변범위:DC3V~12V 광량가변범위:2%~100%	
보호기능	과전류보호회로:수하형(자동복귀방식) 과열보호회로:출력차단형(자동복귀방식)	
냉각방식	강제팬냉각	
광학필터	방열필터내장	
사용온도/습도	0°C~40°C/20%~80%RH(하지만결로없음)	
기능(표준장비)	1) 램프 ON/OFF 기능 2) 광량조절 원격 기능 (제어전압 DC0V~+5V MAX) 3) 램프단절 검출기능 (모니터 LED 부착)※3	
외형수치	W74XH115XD233mm(돌기부분 제외 수치)	
중량	2.0KG	

※ 1. 램프수명은 실험치이며, 보증치는 아닙니다.

※ 2. 조도는 화이버 결속경 5mm, 길이 500mm로 투광단에서 15mm 위치에서의 측정치.